

Ageo

操作说明书

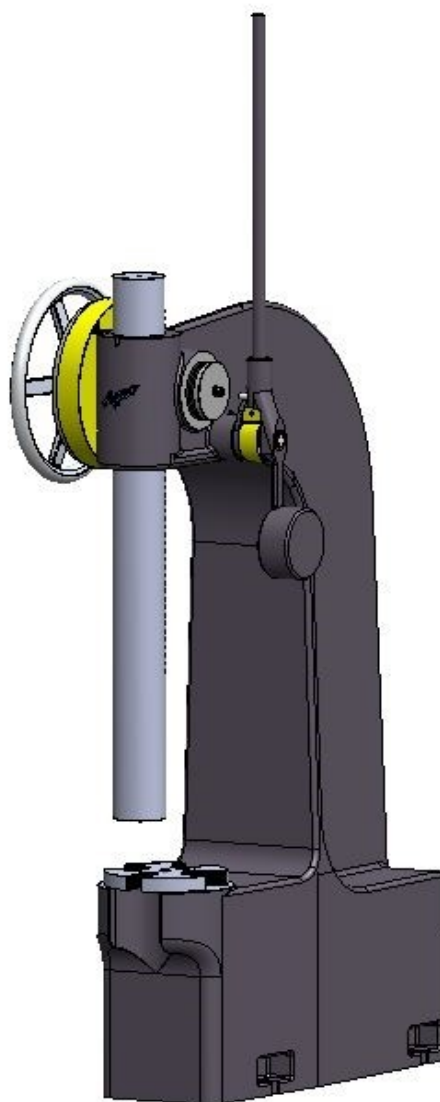
机器序列号码:

型号:

DP 6000RS

内容:

- 操作说明
- EG - 合格声明
- 版权声明
- 棘轮驱动 零件列表图



目录

1. 简介.....	2
2. 安装固定压力机.....	2
3. 使用操作.....	4
3.1. 压力杆自行下滑安全说明	4
3.2. 调节压力杆下滑安全机构（预加应力）	5
4. 安全警示.....	6
5. 技术规格与保养维护.....	7
6. 配件.....	9
6.1. 开槽盘	9
6.2. 刀具安装孔 (符合标准 DIN 810)	10
6.3. 矩形工作台	11
6.4. 压力杆扭转止动	12
6.5. 深度限制	12
7. 版权及技术文档.....	14
8. EG –合格声明.....	15

附件：[棘轮驱动 零件列表图](#)

芯轴压力机操作说明书

AGEO – DP 6000RS 棘轮驱动系列

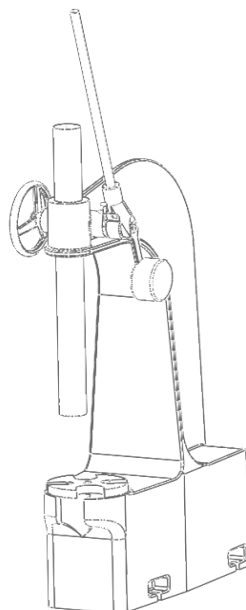
1. 简介

AGEO芯轴压力机是经过几十年实际应用操作所验证并被广大客户所认可的机械传动压力设备，主要适用于对转轴，插槽，套管，滚动轴承，螺栓和销钉等工件的装配和拆卸。DP 6000RS 芯轴压力机是 Ageo Press GmbH 近年来应广大客户对大吨位压力手扳棘轮驱动压力机的需求而研发的新型机型。该机型是基于经久考验的原有稳固机体设计，优化了棘轮驱动的传动比。使得原有手扳出力水平，有效提升了压力水平。

DP 系列压力机也可搭配其他有关刀具对工件进行弯曲,铆接和注模等加工作业，还可以针对小键槽或类似的轮廓的拉削加工。压力机机械传动手柄的长度经过科学的衡量设计，确保一般的手劲能驱动并达到所需的工作压力。

2. 安装固定压力机

首先，把压力机放置在平整且足够坚固的工业地面，并用合适大小的钉销把压力机机体固定于其上。





凹凸不平或松软的安装平面会削弱压力机站立稳定性。严重者会有挤压或剪伤人体的危险!

在吊装和运输压力机时，应严格参照有关安全操作条例和通用技术规范操作。

安全操作条例

《通用操作规范》 BGV A1

《起重机操作规范》 BGV D6 (VBG 9)

《工具刀具操作规范》 BGR 500 , Kap. 2.8

德国工业标准

《起重设备和载重设备标准》 DIN 15003

《环钩，质量等级5”》 DIN 7540

《卸扣》 DIN 82101

3. 使用操作

在首次使用压力机之前请清除机体上所有机械加工表面上的缓蚀剂。请保留活动部件上预涂抹的薄层润滑油脂。

操纵压力机作业可以通过操作压力机机头边上的手柄或手轮完成。向下扳动手柄以驱动压力杆向下伸展，推动工作行程。

在结束工作行程后，请把操作手柄抬升回归至初始位置（压力机手柄自然垂直向上）。其时会注意到，这时的脱扣销（Pos.9）处于曲线导板（Pos.13）的凹槽中（请保持脱扣销适当的油脂润滑）。

现在，通过操作手轮（Pos.26）把压力杆抬升到期望的位置（请注意预加应力）。

结束操作作业，闲置压力机时，请把压力杆下降到最低位置，以防止压力杆意外自行下滑。



请注意，该操作有对人体挤压和剪伤的危险！

3.1. [压力杆自行下滑安全说明](#)

压力机装配有两块碟簧（Pos.18）用以防止压力杆自行下滑。碟簧装在压力机机头右侧，通过M10（SW17）六角螺丝（Pos.32）和垫片（Pos.7）预加应力。

该应力在小齿轮轴（Pos.2）和压力机机头之间产生粘合摩擦力，从而防止小齿轮轴因压力杆自重而转动，进而导致压力杆自行向下滑动。

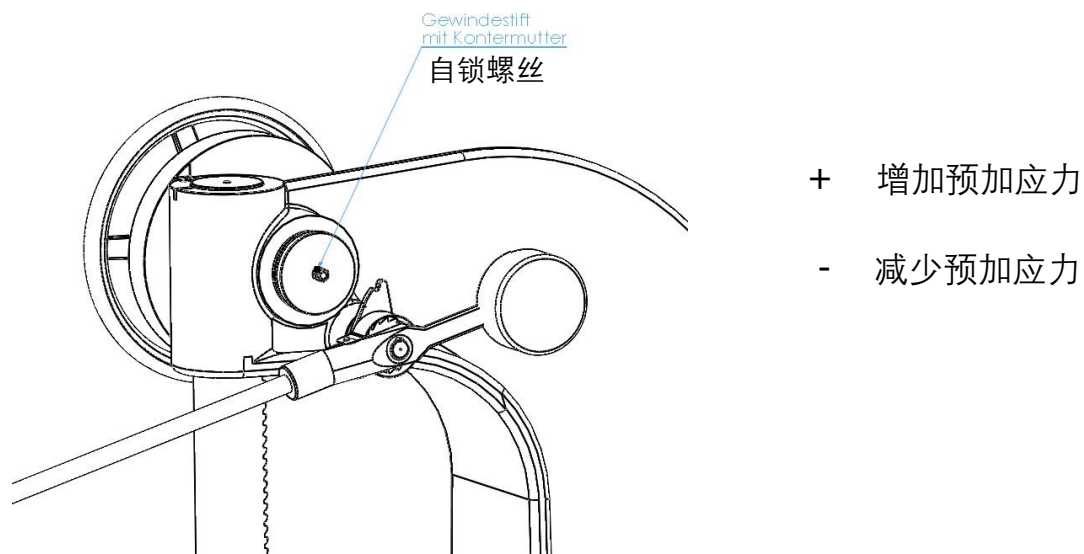
注：（Pos. *）参见 附件 – 棘轮驱动 零件列表图

3.2. 调节压力杆下滑安全机构（预加应力）

由于预加应力的存在，驱动压力杆的上下移动需要一个相对较大的操作力。如果该预加应力没有按压力杆及其所夹持刀具本身重力水平调节，压力杆有可能会自行滑落。

请按以下操作方式调节预加应力：

- 旋转自锁螺丝 M10 *（六角螺丝 SW17 mm）：



- 检查下滑安全自锁效果，视具体情况重新调节。



压力杆的失控自行下滑会增加对操作人员或与机器直接接触的现行人员的人身伤害危险！

4. 安全警示

操作及维修须由受过专业培训并具有相关生产经验的专业人员完成，该专业人员须具有以下方面的相关知识：

- 安全守则
- 故障预防规范
- 技术指导及公认规则（如VDE-规范，欧洲标准）

且必须

- 能够评估并避免加工作业中可能存在的危险，
- 在安全指导员的授权下进行加工作业。

请注意！！

* 在任何情况下都不允许在手柄上用螺丝固定、绑定或嵌套延长管以提高压力杆上的压力，因为这将导致机体因过载而断裂，损伤机械结构组件。

* 绝对不允许把手柄暴力推回其初始工作位置，因为这将会损坏脱扣销及其机械联动部件。由此产生的后果是压力机不能执行正常的操作流程，更甚者此后的手柄操作对人体伤害的危险性明显提高。

* 只有当手柄处于其初始工作位置（脱离驱动状态）时，才允许转动手轮调节压力杆。否则有压力杆自行下滑造成伤害的危险！

所有操作此压力机的工作人员都应被告知以上信息。

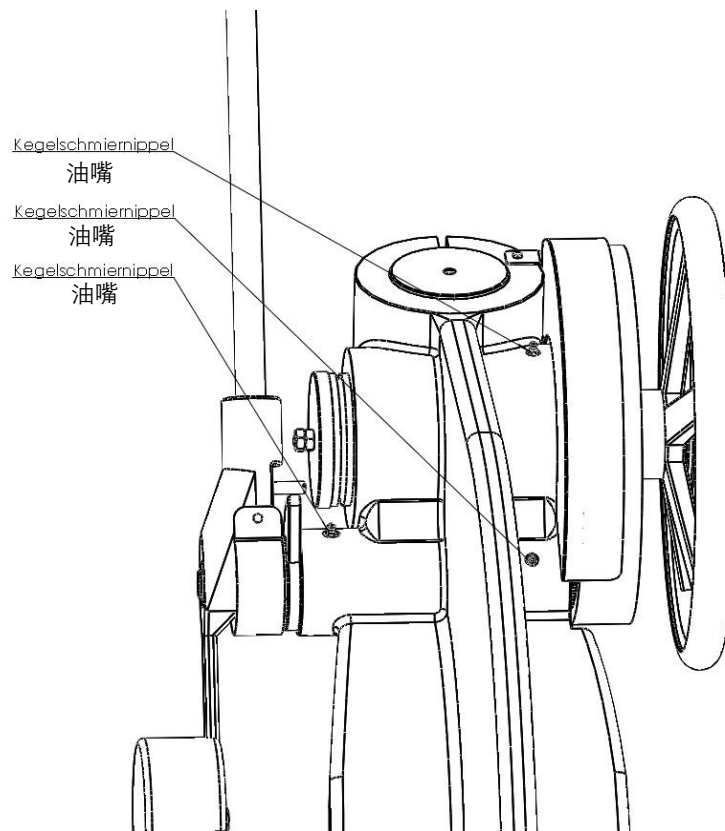
压力机生产商对因此而导致的任何损害免责，且不负法律赔偿义务！！

5. 技术规格与保养维护

该型号压力机设计最大输出的压力：

DP 6000RS - 60kN (ca. 6.000 kg)

请在每隔10至14天左右用油脂枪从4个注油嘴注入少量的润滑油脂。请始终保持压力推杆的润滑与清洁，以提高压力机的使用寿命。坚决避免压力杆的齿痕受污或受损，因为由此可能导致小齿轮轴损伤，损害压力机驱动或驱动失效



对于由于磨损、腐蚀、力学负载、老化或者被其他未知的因数所造成的已经达到使用寿命的机器零部件，请在拆卸后，须按照相关的国内国际法律法规专业地清除处理。

同样的要求也适用于产品中所使用的各种辅助材料，如润滑油和油脂，或是一些特殊材料。



有意或无意地继续使用过耗损了的零件，如小齿轮轴、阻塞轮、阻塞棘轮等，可能会对人体、环境或者对机器设备产生危害。请严格遵守当地实行的相关生产规范条例。

当订购机器零配件时，请提供：

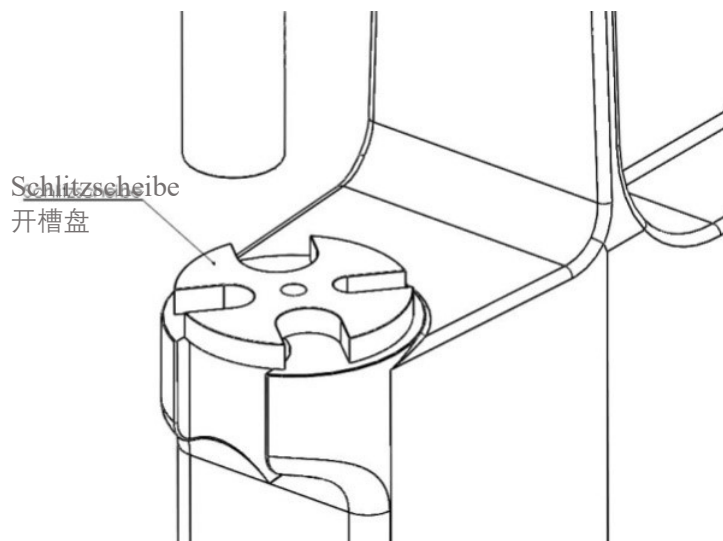
- 压力机型号，
- 产品序列号，
- 生产年份。

以上产品信息可在机体的*产品铭牌*上找到。

6. 配件

6.1. [开槽盘](#)

压力机标配有一块可转动的开槽盘。其作为压力杆的垫板，盘上预加工出四个不同宽度的落料开槽。它是在转轴或相似的工件上压入压出轴承、套管、箍圈和套筒等零件的快速帮手。



DP 6000RS - 35, 50, 65, 80mm



请注意挤压和剪切手或手指的危险!

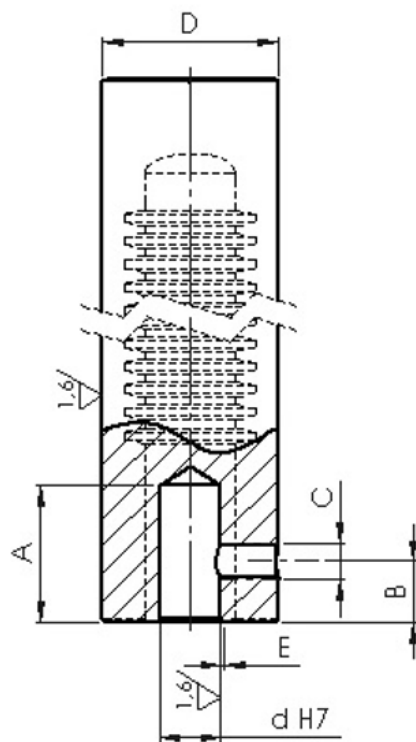
6.2. 刀具安装孔 (符合标准 DIN 810)

芯轴压力机的压力杆可以配备附加配合孔用于固定相应的应用刀具。

该刀具安装孔位于压力杆底端中心位置。同时在其旁侧设有紧定螺钉，可用于固定刀具，防止刀具脱落。

请注意，各自使用的刀具会导致压力杆上的总重量改变，因此必须适当调节压力杆自行滑落安全预加应力。

刀具安装孔的大小取决于压力机机型。



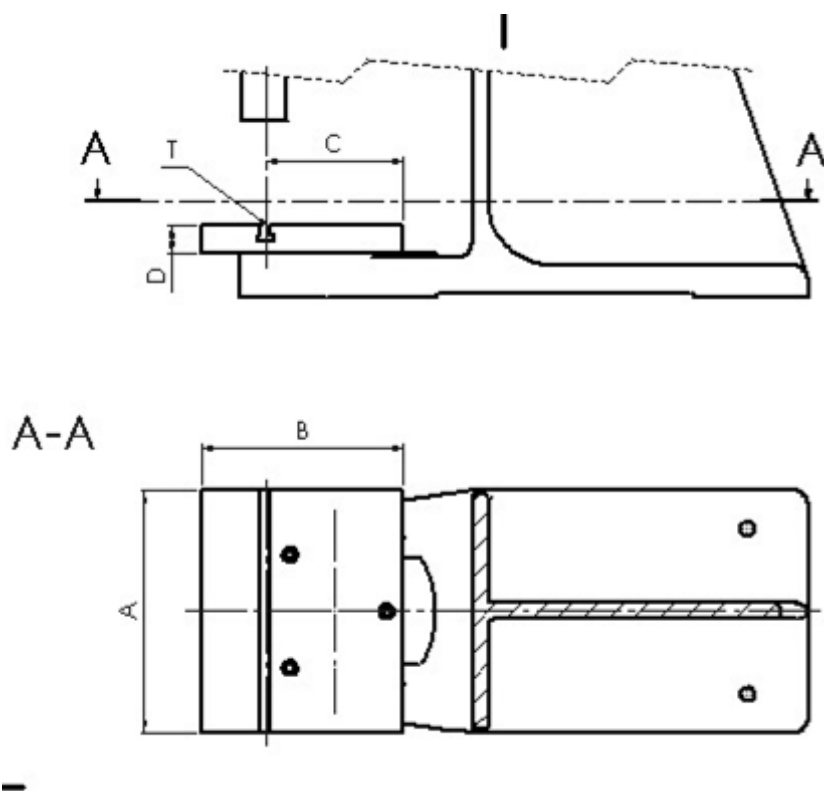
DP6000RS 压力杆直径 100 mm				
d H7	A	B	C	E
20	45	20	M12	1,6 x 45°
25	50	25	M12	1,6 x 45°
32	60	28	M16	1,6 x 45°
40	75	40	M20	2 x 45°
50	85	40	M20	2 x 45°

推荐尺寸

6.3. 矩形工作台

芯轴压力机可在开槽盘安装工位上替代开槽盘装配多种不同规格的矩形工作台。该台面上预留有T-槽（DIN 650）方便固定刀具和装置。

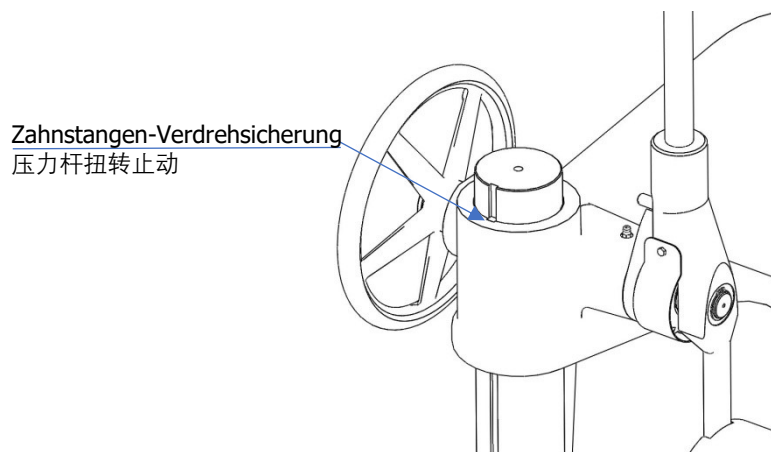
矩形工作台的安装方式参见下图，T-槽的中心正对压力杆。



A x B	C	D	T
300 x 250	170	35	12
480 x 420	170	35	12

6.4. 压力杆扭转止动

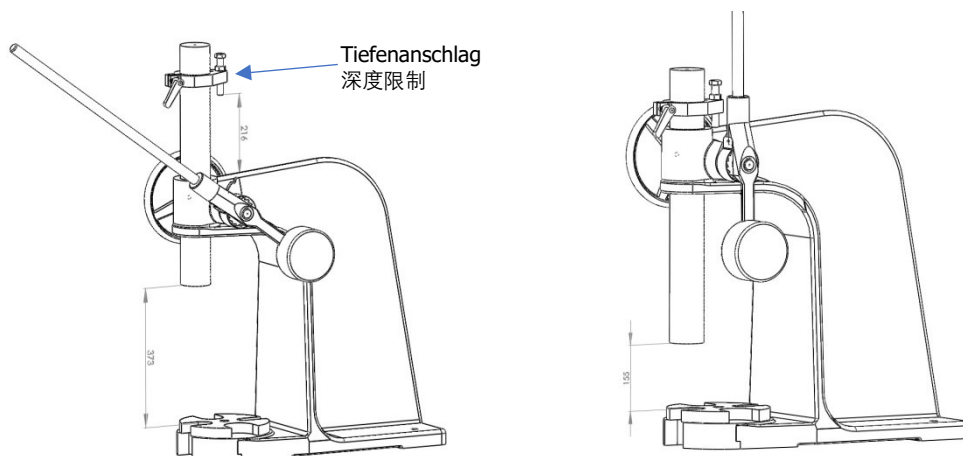
压力杆扭转止动能有效阻止在弯曲和/或铆接加工作业中可能施加在刀具上的扭力，该扭力一方面不利于保持被加工工件的精密密度，另一方面也会对小齿轮轴和压力杆造成伤害。



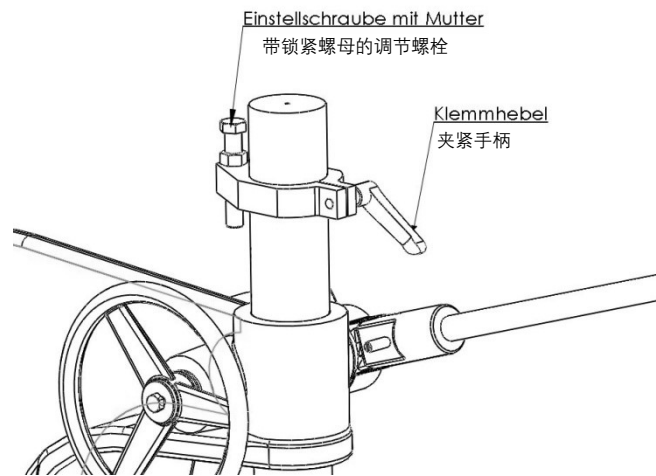
6.5. 深度限制

专为DP、DP-R以及DP-HR系列芯轴压力机配套研发的Ageo-深度限制具备稳固的结构和易操作等特点。其基本功能在于无需太多的手工操作就能止动压力杆在所期望的测量位置，轻易达到限制工作行程的目的。

操作人员只需简单松开夹紧手柄，调节Ageo-深度限制至所需高度，然后再次拧紧就完成了操作。此外，还可以使用六角螺丝扳手（扳手大小因压力机型号各异）配合锁紧螺母调节深度限制后部的螺栓，细调高度。



以上调节操作结束之后，开始使用压力机之前请务必再次确认加紧手柄和调节螺丝上的锁紧螺母是否拧紧，避免自动偏移动作发生。



请注意挤压和剪切手或手指的危险！

请注意来自飞溅零件的危险！

7. 版权及技术文档

该操作手册及其内容的著作权属于生产商。该操作手册仅为操作商及其人员使用所准备。

该操作手册所包含的规范和提示内容，无论完整与否，仅允许在自用情况下

- 复制拷贝，
- 传播，
- 或者以其他形式传递。

违反上述行为规定将被追究刑事责任。

* 本文为德文原版中文翻译版本。如有理解偏差，请以德语原文为主！



生产和销售

AGEO Press GmbH

Werner-von-Siemens-Str. 35

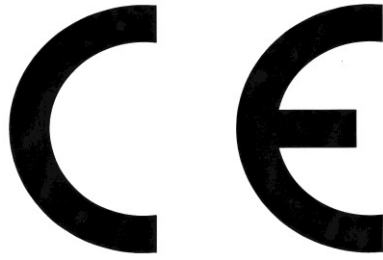
D- 64319 Pfungstadt

Telefon: (+49)0 6157- 98 95 900

Fax: (+49)0 6157- 98 95 909

info@dornpresse.de

www.dornpresse.de



EG-合格声明
(机械标准 2006/42/EG)

产品类型: DP6000RS

AGEO-棘轮驱动芯轴压力机

该机器的生产和研发与EG标准2006/42/EG相符，以下公司为唯一声明责任方：

AGEO Press GmbH
Werner-von-Siemens-Str. 35
D- 64319 Pfungstadt

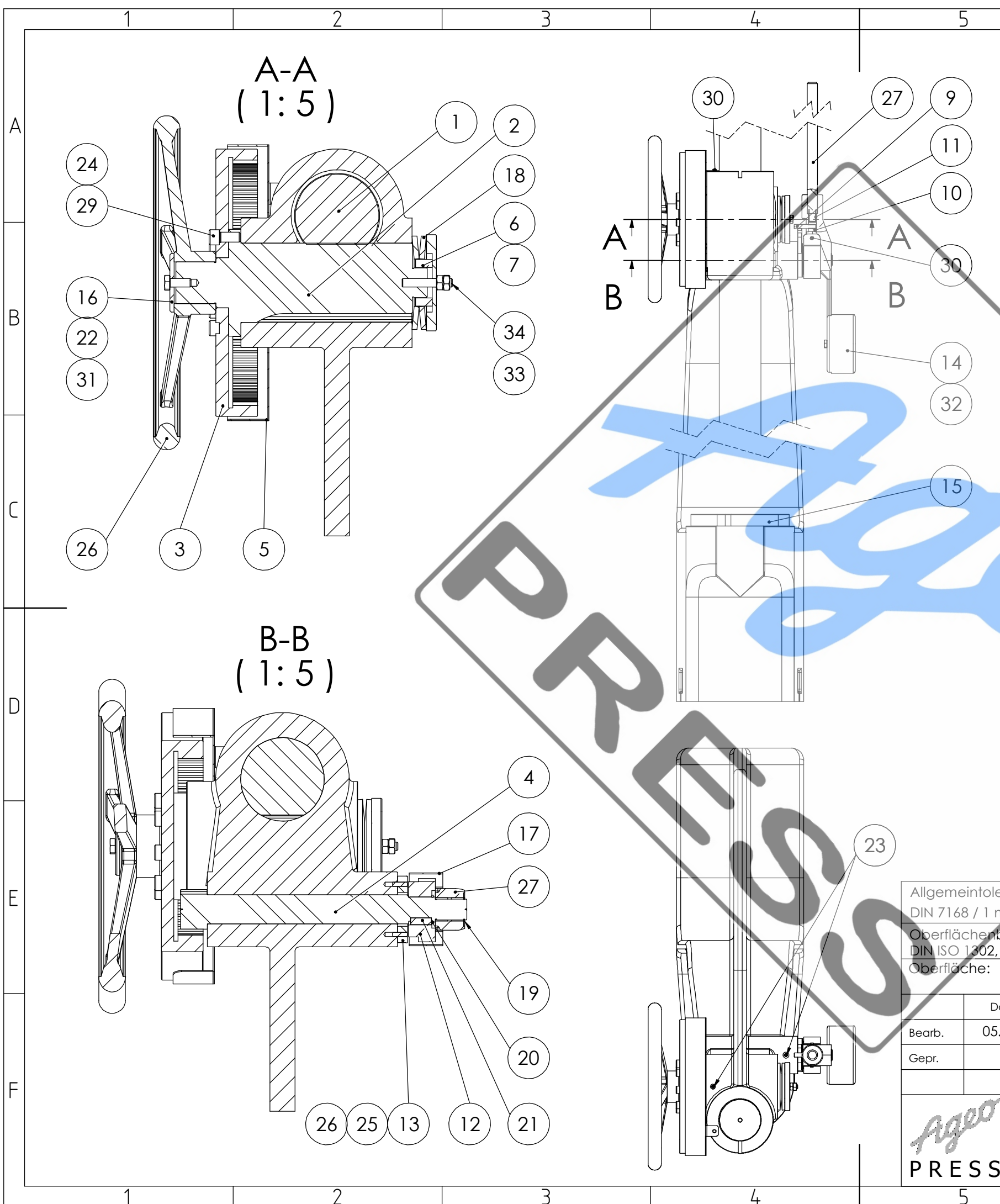
采用了以下统一标准：

1. DIN EN 12100, 机器的安全性, 通用造型原理
2. EN ISO 14121, 潜在危险评估
3. EN ISO 12100, 危险最小化
4. 完整的技术文档。
5. 型号对应的机器中文操作手册（德文原版翻译版本）。

在合理的要求下可以向政府机构出示机器的相关特殊文件材料。

2018年12月01日

Kirsten Press
总经理



Pos.	Ersatzteile	Spare parts	Pièces de rechange
1	Zahnstange	shaft	crémaillère
2	Ritzelwelle	pinion shaft	pignon
3	Innenzahnrad	internal gear	roue d'engrenage pour l'intérieur
4	Ritzelwelle (klein)	pinion shaft (small)	pignon (petite)
5	Schutz (groß)	protection plate (big)	tôle de protection (grande)
6	Hülse	bushing	douille
7	Andruckscheibe	pressure plate	rondelle de pression
9	Bolzen	bolt	broche à filet
10	Sperrklinke	pawl	cliquet
11	Druckfeder	compressing spring	ressort de pressio
12	Sperrrad	ratchet wheel	roue à rochet
13	Kurvenscheibe	plate cam	disque à courbe
14	Gewichtscheibe	weight	disque à poids
15	Schlitzscheibe (Ø235mm)	slitting disc	disque à fentes rotatoire
16	Scheibe	plate	rondelle
17	Schutz für Sperrrad	protection plate	tôle de protection
18	Tellerfeder	plate spring	ressort à disque
19	Sicherungsring (klein)	circlip (small)	circlip (petite)
20	Sicherungsring	circlip	circlip
21	Passfeder (klein)	feather key (small)	clavette (petite)
22	Passfeder	feather key	clavette
23	Kegelschmiernippel	lubricating nipple	raccord fileté de graissage
24	Kegelstift	conical pin	goupille conique
25	Kerbstift	grooved pin	goupille cannelée
26	Handrad (Ø400mm)	handwheel	volant
27	Handhebel	hand lever	levier manuel
28	Zylinderschraube (M8x16)	fillister socket head screw	vis cylindrique à six pans creux
29	Zylinderschraube (M12x25)	fillister socket head screw	vis cylindrique à six pans creux
30	Sechskantschraube (M4x8mm)	hexagon head screw	vis à tête hexagonale
31	Sechskantschraube (M10x25)	hexagon head screw	vis à tête hexagonale
32	Sechskantschraube (M10x30)	hexagon head screw	vis à tête hexagonale
33	Sechskantmutter (M10)	hexagon nut	écrou hexagonal
34	Gewindebolzen (M10x60)	screwed bolt	boulon fileté

Allgemeintoleranzen DIN 7168 / 1 mittel		entstand aus					
Oberflächenbeschaffenheit DIN ISO 1302, Reihe 3		Kanten entgratet					
Oberfläche:		Gruppe	Pos.-Nr.	mal	Index	Änderung	Datum
	Datum	Name	Maßst.	"Schutzvermerk nach DIN 34 beachten"			
Bearb.	05.05.14	Weyhmüller	1:10				
Gep.			Benennung Ersatzteile DP6000RS Ausführung mit Ratschenhebel				
Ageo-Press GmbH Werner von Siemens Str. 35 D-64319 Pfungstadt / BRD www.dornpresse.de		Zeichn.-Nr. DP00-0-08(3)			Blatt 1 von 1 A3		
Ers. für		Ers. durch		Gewicht: 553,72 kg			